



Specifikace

Hloubka	110 mm
Šířka	200 mm
Délka	800, 1 200, 1 650 mm
Teplný výkon	do 2 400 W
Stupeň krytí	IP 20
Napájení konvektoru	230 V AC



KORAFLEX Amper FVA (230 V AC) je plně elektrický podlahový konvektor s hliníkovou rolovací mřížkou, který pro dosažení vysokého topného výkonu a rychlého předání tepla do prostoru obsahuje – výkonný elektrický výměník tepla a EC tangenciální ventilátor. Spolehlivá regulace pak zaručuje jednoduché a bezpečné ovládání. Podlahový konvektor má vlastní chod nezávislý na centrální otopné soustavě a neobsahuje výměník tepla pro teplovodní vytápění. Podlahový konvektor je kompaktních rozměrů a hodí se všude tam, kde není možnost se připojit k topné soustavě. **KORAFLEX Amper FVA** doporučujeme umístit k velkým proskleným plochám a hodí se také do plně elektrických nebo moderních nízkoenergetických domů. Vzhledem k možnosti dodatečné instalace je vhodný i pro rekonstrukce, kde již není možnost se připojit k rozvodům topné vody. Jedná se o rychlé, tiché a úsporné vytápění, které díky vysokým tepelným výkonům může být instalováno i jako hlavní nebo vedlejší (záložní) zdroj tepla, či jako alternativa ke standardnímu vytápění.



Obsah standardní dodávky

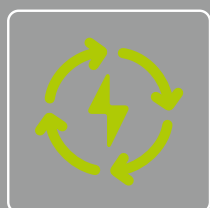
- ocelová pozinkovaná vana černě lakovaná RAL 9005
- hliníkový krycí rámeček U – stříbrný elox
- krycí mřížka rolovací (profil T na pružině) – stříbrný elox
- elektrický výměník tepla 230 V AC/50 Hz
- krycí plechy připojení
- nízkoenergetický EC ventilátor 24 V DC
- elektrobox pro elektrické připojení IP 65
- ochranné čidlo a regulační sensor
- stavěcí šrouby a 4 fixační kotvy
- rozpěrky pro správnou instalaci
- krycí sololitová deska chránící podlahový konvektor před nečistotami
- odolné balení, návod k montáži



POZOR! Krycí pochozí mřížka je nedílnou součástí podlahového konvektoru a je v něm bezpečně zajištěna proti neoprávněnému přístupu nebo manipulaci, což chrání před nebezpečím úrazu nebo poškozením zařízení.

Volitelné příslušenství

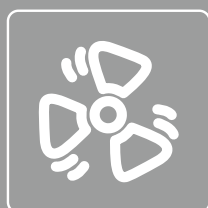
- hliníkový rámeček F v provedení elox stříbrný
- elektronický prostorový termostat HY-607, SIEMENS RDG 260T nebo RDG 260KN
- manuální prostorový termostat SIEMENS RAB 21-DC
- krycí deska OSB se zvýšenou tuhostí pro montážní účely



plně elektrický
podlahový konvektor
(230 V AC)



možná
i dodatečná
montáž



nucená
konvekce



vysoký
teplný výkon



jako primární
i sekundární
zdroj tepla

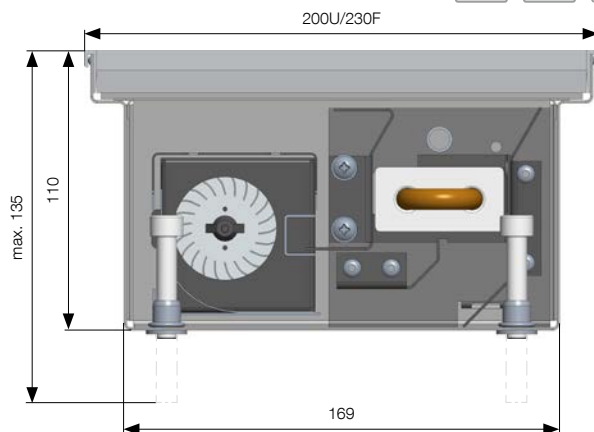


tichý, výkonný
a úsporný

Tepelné výkony [W].

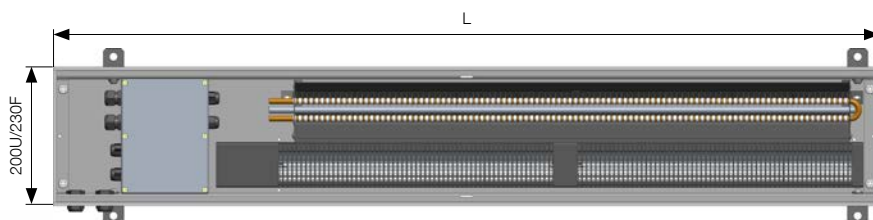
Rozměry jsou uvedeny v mm a zahrnují rámeček U.

Délka	Stupeň otáček	Ovládací napětí [V]	Tepelný výkon [W]	Akustika	
				Akustický tlak [dB(A)]	Akustický výkon [dB(A)]
800	1	4	370	19,1	27,1
	2	7	590	26,6	34,6
	3	10	800	28,9	36,9
1 200	1	4	740	20,1	28,1
	2	7	1 180	28,3	36,3
	3	10	1 600	31,0	39,0
1 650	1	4	1 100	21,2	29,2
	2	7	1 750	29,5	37,5
	3	10	2 400	32,4	40,4



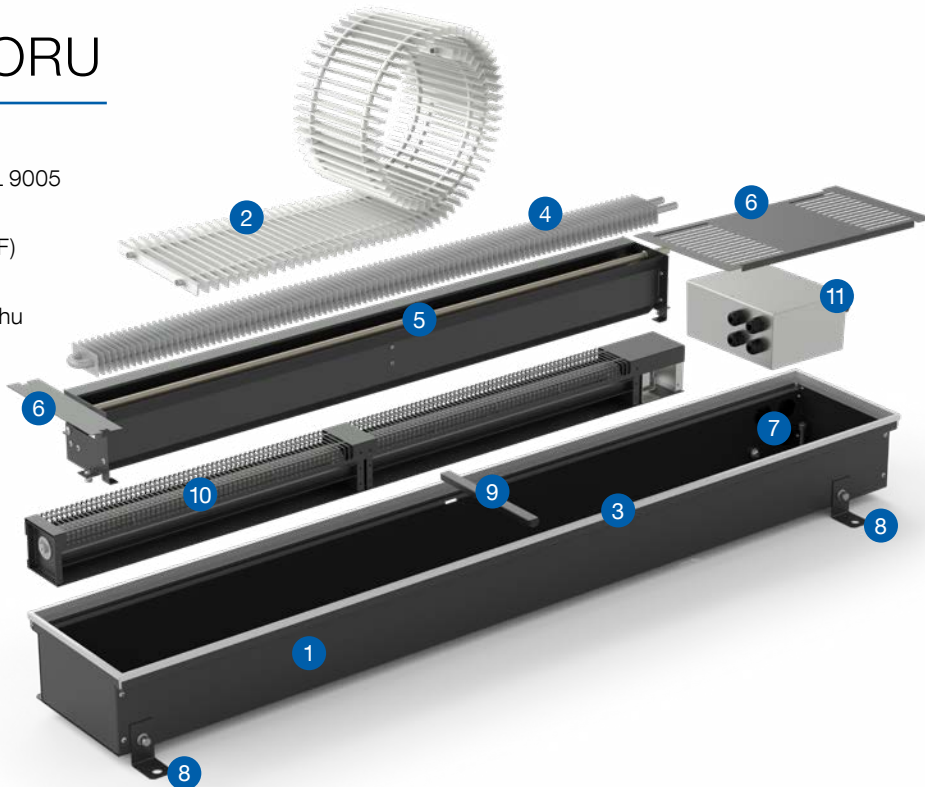
U = rámeček typu U, F = rámeček typu F. Rozměry uvedeny v mm.

Při osazení podlahového konvektoru rámečkem F je k uvedenému rozměru přičteno 30 mm.



SLOŽENÍ KONVEKTORU

- 1 ocelová pozinkovaná vana, černě lakovaná RAL 9005
- 2 krycí mřížka rolovací – stříbrný elox
- 3 hliníkový krycí rámeček – stříbrný elox (U nebo F)
- 4 elektrický výměník tepla 230 V AC/50 Hz
- 5 nosná konstrukce pro směrování proudu vzduchu
- 6 krycí plechy elektrického připojení
- 7 stavěcí šrouby
- 8 fixační kotvy
- 9 rozpěrka pro správnou instalaci a betonáž
- 10 EC ventilátor 24 V DC
- 11 elektrobox pro elektrické připojení IP 65



Výrobce: **LICON s.r.o.**, člen skupiny KORADO
 Svárovská 699, Stráž nad Nisou, 463 03, Česká republika
 e-mail: info@licon.cz, www.licon.cz www.korado.cz

Technické změny vyhrazeny.